

**IKAMAG®** RET basic  
*safety control*

**IKAMAG®** RET basic C  
*safety control*



Distributed by:



**Carl Stuart Limited**

ADVANCED APPLIED TECHNOLOGIES

**Contact Us:**

Irl Ph: 01 4523432

UK Ph: 08452 30 40 30

Web: [www.carlstuart.com](http://www.carlstuart.com)

Email: [info@carlstuart.com](mailto:info@carlstuart.com)

*BETRIEBSANLEITUNG* DE 3

*OPERATING INSTRUCTIONS* EN 9

*MODE D'EMPLOI* FR 15



## **CE-KONFORMITÄTSERLÄRUNG**

**DE**

*Wir erklären in alleiniger Verantwortung, dass dieses Produkt den Bestimmungen der Richtlinien 89/336/EG und 73/23/EG entspricht und mit den folgenden Normen und norminativen Dokumenten übereinstimmt: DIN EN IEC 61010-1 und DIN EN IEC 61326-1.*

## **CE-DECLARATION OF CONFORMITY**

**EN**

*We declare under our sole responsibility that this product corresponds to the regulations 89/336/EG and 73/23/EG and conforms with the standards or standardized documents DIN EN IEC 61010-1 and DIN EN IEC 61326-1.*

## **DÉCLARATION DE CONFORMITÉ CE**

**FR**

*Nous déclarons sous notre propre responsabilité que ce produit est conforme aux réglementations 89/336/EG et 73/23/EG et en conformité avec les normes ou documents normalisés suivant DIN EN IEC 61010-1 and DIN EN IEC 61326-1.*

## **Gewährleistung**

Sie haben ein Laborgerät erworben, das in Technik und Qualität höchsten Ansprüchen gerecht wird.

Entsprechend den Verkaufs- und Lieferbedingungen beträgt die Garantiezeit 24 Monate. Im Garantiefall wenden Sie sich bitte an Ihren Fachhändler. Sie können aber auch das Gerät unter Beifügung der Lieferrechnung und Nennung der Reklamationsgründe direkt an unser Werk senden. Frachtkosten gehen zu Ihren Lasten.

Die Garantie erstreckt sich nicht auf Verschleißteile und gilt nicht für Fehler, die auf unsachgemäße Handhabung und unzureichende Pflege und Wartung, entgegen den Anweisungen in dieser Betriebsanleitung, zurückzuführen sind.

Senden Sie im Servicefall das Gerät in der Originalverpackung zurück. Lagerverpackungen sind für den Rückversand nicht ausreichend. Verwenden Sie zusätzlich eine geeignete Transportverpackung.

## **Warranty**

You have purchased an laboratory machine which meets the highest engineering and quality standards.

In accordance with guarantee conditions, the guarantee period is 24 months. For claims under the guarantee please contact your local dealer. You may also send the machine direct to our works, enclosing the delivery invoice and giving reasons for the claim. You will be liable for freight costs.

The warranty does not cover wearing parts, nor does it apply to faults resulting from improper use or insufficient care and maintenance contrary to the instructions in this operating manual.

If you require servicing, return the appliance in its original packaging. Storage packaging is not sufficient. Please also use suitable transport packaging.

## **Garantie**

Vous avez fait l'acquisition d'un appareil de laboratoire, qui répond aux exigences les plus élevées de technique et de qualité.

Conformément aux conditions de garantie, la durée de garantie s'élève à 24 mois. En cas de recours en garantie, veuillez vous adresser à votre fournisseur spécialisé. Vous pouvez également envoyer directement l'appareil à notre usine en joignant votre facture et l'exposé des motifs de réclamation. Les frais d'expédition sont à votre charge.

La garantie ne s'étend pas aux pièces d'usure et n'est pas valable en cas de défauts dus à une utilisation non conforme et un soin et un entretien insuffisants, allant à l'encontre des recommandations du présent mode d'emploi.

En cas de retour au service après vente, renvoyez l'appareil dans son emballage d'origine. Les emballages de stockage ne sont pas suffisants pour le renvoi. Utilisez un emballage de transport supplémentaire adapté.



## Inhaltsverzeichnis

	Seite
Gewährleistung	2
Sicherheitshinweise	3
Bestimmungsgemäßer Gebrauch	4
Auspacken	4
Inbetriebnahme	4
Einschalten	4
Funktion Heizen	4
Einstellen der Sicherheitstemperaturbegrenzung "SAFE TEMP"	5
Regelung der Mediumstemperatur mit elektronischem Temperatursensor	5
Funktion Rühren	6
Wartung und Reinigung	7
Angewandte Normen und Vorschriften	7
Zubehör	7
Technische Daten	8
Pflege- und Wartungshinweise zur Heizplatte Vers.C	21
Ersatzteilliste RET basic/C	22
Ersatzteilbild RET basic/C	23

## Sicherheitshinweise



Achtung: Mit diesem Gerät dürfen nur Medien bearbeitet bzw. erhitzt werden, deren Flammpunkt über der eingestellten Sicherheitstemperaturbegrenzung liegt (50...380 °C).

Die eingestellte Sicherheitstemperatur muss immer 25°C unterhalb dem Brennpunkt der verwendeten Flüssigkeit liegen.

Überprüfen Sie regelmäßig (wir empfehlen alle 4 Wochen) die Funktion des Sicherheitstemperaturbegrenzers. Hierzu muss die Sicherheitstemperatur um mindestens 2 Skalenteile von dem bereits eingestellten Wert verändert werden und die Einstellung wie unter "Einstellen der Sicherheitstemperaturbegrenzung

"SAFE TEMP" beschrieben durchgeführt werden. Durch das Überschreiten der eingestellten Sicherheitstemperatur (z.B. Drehknopf "Temp" auf max. gestellt) können Sie die Funktion überprüfen. Die "Temp" LED muss erlöschen und die Heizung muss bleibend ausgeschaltet sein.

Das Gerät darf nicht in explosionsgefährdeten Räumen betrieben werden.

**Achtung - Magnetismus!** Auswirkungen des Magnetfeldes sind zu beachten (Herzschrittmacher, Datenträger...).

Eine Trennung vom Stromversorgungsnetz erfolgt bei dem Gerät nur über das Ziehen des Netz- bzw. Gerätesteckers.

Die Steckdose für die Netzanschlussleitung muss leicht erreichbar und zugänglich sein.

Stellen Sie sicher, daß das Netzkabel die Heizplatte nicht berührt! Das Netzkabel darf nur durch ein gleichwertiges Kabel ersetzt werden.

Bei Verwendung von PTFE-ummantelten Magnetstäbchen ist folgendes zu beachten: *Chemische Reaktionen von PTFE treten ein im Kontakt mit geschmolzenen oder gelösten Alkali- und Erdalkalimetallen, sowie mit feinteiligen Pulvern von Metallen aus der 2. und 3. Gruppe des Periodensystems bei Temperaturen über 300-400°C.*

*Nur elementares Fluor, Chlortrifluorid und Alkalimetalle greifen es an, Halogenkohlenwasserstoffe wirken reversibel quellend.*

*Quelle: Römpps Chemie-Lexikon und „Ullmann“ Bd.19*



Vorsicht beim Berühren der Gehäuseteile und der Heizplatte!

### Verbrennungsgefahr!

Die Heizplatte kann über 340°C heiß werden.

Beachten Sie eine eventuelle Gefährdung durch das Freiwerden von toxischen (giftigen) oder brennbaren Gasen, die vom erwärmten Material herrühren.

Beachten Sie, dass eventuell Abrieb vom Gerät oder von rotierenden Zubehörteilen in das zu bearbeitende Medium gelangen kann. Bei Fragen wenden Sie sich bitte an **IKA**.

## Bestimmungsgemäßer Gebrauch

Der RET basic oder RET basic C ist ein Rührgerät mit Heizfunktion. In Verbindung mit dem elektronischen Temperatursensor ETS-D ist der RET basic oder RET basic C als **Sicherheitsmagnetrührer** einsetzbar.

Seinen Einsatz findet es in Laboratorien, zum Beispiel in der chemischen Industrie, Schulen und Apotheken. Das Gerät eignet sich zum Temperieren von Substanzen, die in Gefäßen auf die Heizplatte gestellt werden. Der eingebaute Rührantrieb ermöglicht das gleichzeitige Rühren der Substanzen mit Hilfe eines im Gefäß befindlichen Magnetstäbchens. Die Mischintensität ist abhängig von der Drehzahl und der Größe des Magnetstäbchens.

## Auspacken

Bitte packen Sie das Gerät vorsichtig aus und achten Sie auf Beschädigungen. Es ist wichtig, daß eventuelle Transportschäden schon beim Auspacken erkannt werden. Gegebenenfalls ist eine sofortige Tatbestandsaufnahme erforderlich (Post, Bahn oder Spedition).

Zum Lieferumfang des Gerätes gehören:

Ein RET basic oder RET basic C, ein Netz-Anschlußkabel und eine Betriebsanleitung.

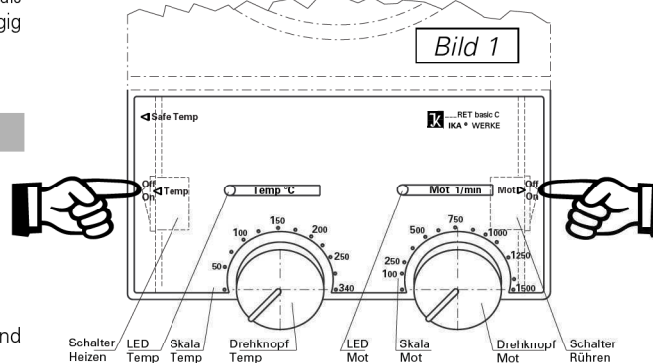
## Inbetriebnahme

Überprüfen Sie, ob die auf dem Typenschild angegebene Spannung mit der verfügbaren Netzspannung übereinstimmt. Die verwendete Steckdose muß geerdet sein (Schutzleiterkontakt). Wenn diese Bedingungen erfüllt sind, ist das Gerät nach Einstecken des Netzsteckers betriebsbereit. Andernfalls ist sicherer Betrieb nicht gewährleistet oder das Gerät kann beschädigt werden.

Beachten Sie die in den Technischen Daten angegebenen Umgebungsbedingungen (Temperatur, Feuchte).

## Einschalten

Das Gerät befindet sich nach dem Anschließen an das Netz im "Stand-by"-Betrieb. Die Funktionen Heizen und Rühren werden mit den seitlich links und rechts am Gehäuse-Unterteil angebrachten Schaltern gestartet. (siehe Bild 1)



## Funktion Heizen

Die Heizplattentemperatur des Gerätes wird von dem Regelkreis konstant gehalten. Die Heizplattentemperatur wird zusätzlich von einem getrennten, einstellbaren Sicherheitstemperaturbegrenzer überwacht. Die dafür erforderlichen Temperatursensoren (zwei Pt1000) sind in der Heizplatte eingebaut.

Die Heizplatte hat eine Leistung von 600 Watt.

Beim Einschalten der Funktion Heizen leuchtet die LED neben dem Aufdruck "Temp" grün. Am Drehknopf „Temp“ mit der



dazugehörigen Skala (= bis 340°C) wird die Temperatur der Heizplatte eingestellt. Während der Heizphase ändert sich die Farbe der LED „Temp“ von grün in orange (orange = Zufuhr von Energie an die Heizplatte; grün = eingestellte Temperatur ist erreicht). Abhängig von der benötigten Heizleistung kann die „Temp“-LED im 0,5 Sekundentakt blinken.

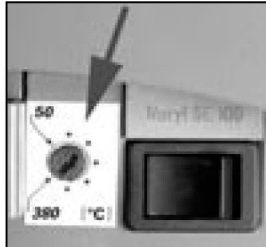
Bei einem Störfall im Regelkreis wird die Heizplatte vom Sicherheitskreis - **bleibend ausgeschaltet**.

**ACHTUNG:** Die Heizplatte erwärmt sich nur, wenn der **Kontaktstecker gesteckt ist** (der Kontaktstecker ist am Gerät unverlierbar befestigt) oder ein **ETS-D** bzw. ein **Kontaktthermometer** angeschlossen ist.

## Einstellen der Sicherheitstemperaturbegrenzung „Safe Temp“



**ACHTUNG:** Die eingestellte Sicherheitstemperatur muss immer **25°C unterhalb dem Brennpunkt der verwendeten Flüssigkeit liegen**.



Die Einstellachse „Safe Temp“ befindet sich links neben dem „Temp“-Einstellknopf unter der Bedienfront.

Mit der Einstellachse „Safe Temp“ des Sicherheitstemperaturbegrenzers wird die gewünschte Sicherheitstemperatur (max. Heizplattentemperatur) eingestellt.

Sobald die gewünschte Sicherheitstemperatur von einer höher eingestellten Solltemperatur überschritten wird, oder ein Defekt des Temperaturreglers auftritt, erlischt die LED „Temp“. Die Heizung schaltet in diesem Zustand bleibend ab, **die Rührfunktion läuft mit der vor der Störung eingestellten Drehzahl weiter**.

Führen Sie diese Einstellung ohne Gefäß auf der Heizplatte durch.

- Funktion Heizen mit dem Schalter „Heizen“ einschalten
- Drehen Sie mit einem Schlitzschraubendreher die Einstellachse „Safe Temp“ auf Rechtsanschlag (=ca. 380°C).
- Stellen Sie mit dem Drehknopf „Temp“ die Solltemperatur auf die gewünschte Sicherheitstemperatur („Safe Temp“) ein. *Beispiel: Bei der Verwendung einer Flüssigkeit mit einem Brennpunkt von 125°C darf die Solltemperatur (Drehknopf TEMP) maximal auf 100°C eingestellt werden.*
- Warten Sie bis die Heizplatte die gewünschte Solltemperatur (Sicherheitstemperatur) erreicht hat (dies kann einige Minuten dauern), die „Temp“-LED blinkt (ca. 2mal pro Sekunde).
- Drehen Sie die Einstellachse „Safe Temp“ bis zum Abschaltknopf langsam nach links, die grüne „Temp“-LED erlischt.
- Lassen Sie die Heizplatte einige Minuten abkühlen.
- Nach erneutem Aus- und Wiedereinschalten mit dem Schalter „Temp On-Off“, ist das Gerät betriebsbereit.

**Hinweis:** Wenn die Stellschraube „Safe Temp“ auf Min. (Linksanschlag) gestellt wird, erlischt die „Temp“-LED und die Heizung wird ausgeschaltet.

## Regelung der Mediumtemperatur mit elektronischem Temperatursensor

Die Regelung der Mediumtemperatur mit ETS-D oder Kontaktthermometer ist zu bevorzugen. Man erhält damit nach Einstellung der Solltemperatur eine kurze Aufheizzeit, praktisch keine Temperaturdrift und eine geringe Temperaturwelligkeit.

**Zusätzlich zur präzisen Regelfunktion, ist der ETS-D durch die an ihm einstellbare „MAXTEMP“ ein direkt auf die Mediumtemperatur bezogener Temperaturbegrenzer. Bei Überschreitung dieser „MAXTEMP“, z.B. durch einen Defekt im Regelkreis oder durch unbeabsichtigtes Verstellen**

len der "Safe Temp" oder Solltemperatur am RET basic, schaltet der ETS-D direkt den getrennten Sicherheitskreis des RET basic bleibend aus.

Die Rührfunktion läuft dann mit der vor der Störung eingestellten Drehzahl weiter.

An der Rückseite des Gerätes befindet sich eine 6polige Buchse zum Anschluß des ETS-D, des Kontaktthermometers oder des Kontaktsteckers. Die Elektronik des Gerätes liefert einen Prüfstrom der über die Steckerstifte 3 und 5 der Buchse fließen muss, damit die Heizplatte heizt.

#### **Sicherheitskontaktthermometer**

nach DIN 12 878 Klasse 2 oder nach Gerstel werden mit einem 3-adrigen Kabel angeschlossen, der Prüfstrom fließt durch das Kontaktthermometer.

#### *Sicherheitsfunktion:*

Wird der Prüfstrom z.B. durch Bruch des Kontaktthermometers oder Herausfallen des Kabelsteckers unterbrochen, schaltet die Heizung ab.

Über der Diodenbuchse ist auf einem Hinweisschild die erforderliche Steckerbelegung angegeben.

#### **Kontaktthermometer ohne Sicherheitskreis**

nach DIN 12 878 Klasse 0. Das Gerät heizt nur, wenn der Prüfstromkreis durch eine elektrische Verbindung der Steckerstifte 3 und 5 geschlossen ist.

#### **2-adrige Anschlußkabel:**

Steckerstifte 3 und 5 des geräteseitigen Steckers miteinander verbinden.

#### **3-adrige Anschlußkabel:**

Hier kann der Prüfstromkreis auch im Anschlußkopf des Kontaktthermometers hergestellt werden (Steckerstift 2 und 3 miteinander verbinden). - Sicherheitsvorteil!

Ein 3-adriges Kabel mit der erforderlichen Brücke ist lieferbar. (Zubehör)

## **Einstellungen**

Die detaillierten Einstellanweisungen und Grenzwerte entnehmen Sie der Betriebsanleitung des anzuschließenden Gerätes.

**Am ETS-D oder Kontaktthermometer wird die gewünschte Mediumtemperatur eingestellt. Zusätzlich kann beim ETS-D noch eine "MAXTEMP", d. h. in Verbindung mit dem RET basic, eine maximale Mediumtemperatur bei Störungen eingestellt werden. Am Drehknopf "Temp" des Gerätes wird die erforderliche Oberflächentemperatur der Heizplatte vorgewählt.**

Stellt man den Drehknopf "Temp" auf die maximal einstellbare Temperatur, ergibt sich das schnellstmögliche Aufheizen, die Mediumtemperatur kann jedoch über die am z.B. Kontaktthermometer eingestellte Solltemperatur schwingen. Stellt man den Drehknopf "Temp" ungefähr auf den doppelten Sollwert (bei einem Sollwert von 60 °C wird der Temp-Drehknopf auf 120 °C gestellt), ergibt sich ein guter Kompromiß zwischen schnellem Aufheizen und Überschwängen.

Stellt man den Temp-Drehknopf exakt auf die Solltemperatur, erreicht das Medium die Solltemperatur nicht, da immer etwas Wärmegefälle zwischen Heizplatte und Medium auftritt.

**An der "SafeTemp" Einstellachse wird die maximale Heizplattentemperatur bei Störungen des Regelkreises eingestellt.**

## **Funktion Rühren**

Die Funktion Rühren wird mit dem Schalter "Mot On-Off" gestartet und gestoppt. Beim Einschalten der Funktion Rühren leuchtet die LED neben dem Aufdruck "Mot" grün.

Am Drehknopf „Mot“ mit der dazugehörigen Skala wird die Drehzahl des Motors von ca. 50 bis 1500 1/min eingestellt.

Die Motorzahl wird von einem Regelkreis konstant gehalten.

## Wartung und Reinigung

Der RET basic und RET basic C arbeitet wartungsfrei. Er unterliegt lediglich der natürlichen Alterung der Bauteile und deren statistischer Ausfallrate.

**Bei Ersatzteilbestellungen geben Sie bitte die auf dem Typenschild angegebene Fabrikationsnummer, den Gerätetyp sowie die Positiosnummer und die Bezeichnung des Ersatzteiles an.**

Bitte senden Sie nur Geräte zur Reparatur ein, die gereinigt und frei von gesundheitsgefährdenden Stoffen sind. Reinigen Sie IKA-Geräte nur mit von IKA freigegebenen Reinigungsmittel. Verwenden Sie zum Reinigen von:

Farbstoffen	Isopropanol
Baustoffen	Tensidhaltiges Wasser/Isopropanol
Kosmetika	Tensidhaltiges Wasser/Isopropanol
Nahrungsmittel	Tensidhaltiges Wasser
Brennstoffen	Tensidhaltiges Wasser

Bei nicht genannten Stoffen fragen Sie bitte bei IKA nach. Tragen Sie zum Reinigen der Geräte Schutzhandschuhe. Elektrische Geräte dürfen zu Reinigungszwecken nicht in das Reinigungsmittel gelegt werden. Bevor eine andere als die vom Hersteller empfohlene Reinigungs- oder Dekontaminierungsmethode angewandt wird, hat sich der Benutzer beim Hersteller zu vergewissern, daß die vorgesehene Methode das Gerät nicht zerstört.

### Schutzleiterprüfung:

Auf der Unterseite der Heizplatte ist eine metallisch blanke Stellen. Diese dienen als Prüfstelle für die Schutzleiterprüfung. Bei Folgeprüfungen muß eventuell eine Oxidschicht entfernt werden.

## Angewandte Normen und Vorschriften

### Aufbau nach folgenden Sicherheitsnormen

EN 61010-1	EN 61010-2-10
UL 3101-1	CAN/CSA C22.2 (1010-1)

### Aufbau nach folgenden EMV-Normen

EN 61326-1+A1

### Angewandte EU-Richtlinien

EMV-Richtlinie: 89/336/EG

Niederspannungs-Richtlinie: 73/23/EG

## Zubehör

<b>RS 1</b>	Rührstäbchen-set	<b>H16V</b>	Stativstab
<b>RSE</b>	Rührstäbchenentferner	<b>H 15</b>	Badaufsatz
<b>H 44</b>	Kreuzmuffe	<b>ETS-D</b>	Elektronisches
<b>H 36</b>	Haltestange		Kontakt- thermometer

### Empfohlene Rührstäbchen

**TRIKA**-Rührstab PTFE, dreieckig 55mm lang  
Längen 25, 40 und 55 mm

### **IKAFLO**N-Rührstäbe PTFE

ø 6mm	Längen 10 und 15 mm
ø 8mm	Längen 20, 25, 30, 40, 50 und 60 mm

## Technische Daten

Bemessungsspannung:	<b>VAC</b>	220 - 230 ±10%
oder	<b>VAC</b>	115 ±10%
oder	<b>VAC</b>	100 ±10%
Frequenz:	<b>Hz</b>	50/60
Leistungsaufnahme gesamt	<b>W</b>	630 (bei 230V)

**Motor:** kugelgelagerter, bürstenloser EC-Motor

Motorleistungsaufnahme	<b>W</b>	12 / 5
/-abgabe max.		
Drehzahlbereich:	<b>1/min</b>	50...1500
		stufenlos einstellbar
Drehzahlabweichung (ohne Last, [ 115 / 230V ] bei 1500 1/min)	<b>%</b>	± 10
Rührmenge (H <sub>2</sub> O)	<b>ltr</b>	20

### Heizplatte:

Heizplattendurchmesser:	<b>mm</b>	135
Heizleistung: (230V / 115V)	<b>W</b>	600 ±10%
(100V)	<b>W</b>	455 ±10%
Temperaturbereich:	<b>°C</b>	RT...340 ±20K

stufenlos einstellbare Sicherheitstemperaturbegrenzung "SAFE TEMP":

**°C** 50 ...380 ±20K

Temperaturwelligkeit der Oberflächentemperatur

**K** ±1

Regelgenauigkeit des Mediums

bei Betrieb mit ETS-D

**K** ±1

Kontaktthermometer-

Anschluß

DIN 12 878 Klasse 2

Umgebungstemperatur: **°C** +5 bis +40

Zul. relative Feuchte: **%** 80

Zul. Einschaltdauer: **%** 100

Schutzart nach EN 60529: IP 42

Sicherungen:

F1/F2 T6,3A /250V  
Id-Nr 14 080 00  
F3 T0,8T /250V  
Id-Nr 27 562 00

Verschmutzungsgrad:

2

Überspannungskategorie:

II

Schutzklasse:

1(Schutzerde)

Geräteinsatz über NN

**m** max. 2000

Abmessungen: (B x T x H)

**mm** 160 x 280 x 85

Gewicht:

**kg** 2,4



## Contens



	Page
Warranty	2
Safety instructions	9
Proper use	10
Unpacking	10
Commisioning	10
Switching on	10
Function Heating	10
Adjusting the safety temperature limit "SAFE TEMP"	11
Control of the average temperature with the elec- tronic temperature sensor	11
Function Stirring	12
Maintenance and Cleaning	13
Associated standards and regulations	13
Accessories	13
Technical data	14
Information for care and maintenance of the heating plate vers. C	21
List of spare parts RET basic/C	22
Spare parts diagram RET basic/C	23



## Safety instructions

Caution: This device must only be used to process and heat media whose flash point is over the safe temperature limit set point (50 to 380°C).

The adjusted safety temperature must always be appropriate for 25°C below the flash point of the used liquid.

Examine regularly (we recommend every 4 weeks) the function of the safety temperature limiter. For this the safety temperature must be changed around at least 2 scale parts of the value already stopped and be accomplished the attitude as under

"adjusting the safety temperature delimitation SAFE temp" described. By the exceeding of the adjusted safety temperature (e.g. rotary button "temp" posed on max.) you can examine the function. The "temp" LED must expire and the heating must be lasting switched off.

The instrument may not be operated in rooms with explosion hazard.

Furthermore, it has to be placed upon a fire-proof and/or not burnable surface.

**Attention - Magnetism!** Effects of the magnetic field have to be taken into account (e.g. data carriers, cardiac pacemakers ...).

A separation from the line is made with the equipment only by pulling net and /or device plugs. The plug socket for mains connection line must be easily attainable and accessible.

Please make sure that the mains cable does not contact the heating plate. The power cable must be replaced by a cable of equal quality and capacity.

When using PTFE-coated magnetic bars, the following have to be noted: *Chemical reactions of PTFE occur in contact with molten or dissolved alkaline and alkaline - earth metals, as well as with fine-particled powders of metals of the 2. and 3. group of the periodical system at temperatures above 300-400°C.*

*Only elementary fluorine, chlorine trifluoride und alkaline metals do attack PTFE, halogen hydrocarbons have a reversibly swelling effect.*

Source: Römpps Chemie-Lexikon and „Ullmann“ Bd.19



Exercise caution when touching the housing parts and the heating plate!

### Risk of burns!

The heating plate can reach temperatures in excess of 340°C.

Please consider possible endangering due to release of toxic or flammable gas caused by heated medium.

Please note that wear debris from the appliance or rotating accessories can end up in the medium to be processed. Please contact **IKA** should you have any questions in this respect.

## Proper use

The RET basic or RET basic C is a stirring instrument with heating function. Combined with the ETS-D electronic temperature sensor, the RET basic or RET basic C can be used as a **safety magnetic stirrer**.

It is used in e.g. laboratories of the chemical industry, in scools as well as in pharmacies. The instrument is suitable for tempering substances which are placed on the heating plate in vessels. By means of a built-in stirring drive and with the help of a magnetic bar within the vessel, the substances can be stirred at the same time. The mixing intensity is dependent on the speed and on the size of the magnetic bar.

## Unpacking

Please unpack the equipment carefully and check for any damages. It is important that any damages which may have arisen during transport are ascertained when unpacking. If applicable a fact report must be set immediately (post, rail or forwarder).

The delivery scope covers: an RET basic or RET basic C, connecting cable and operating instructions.

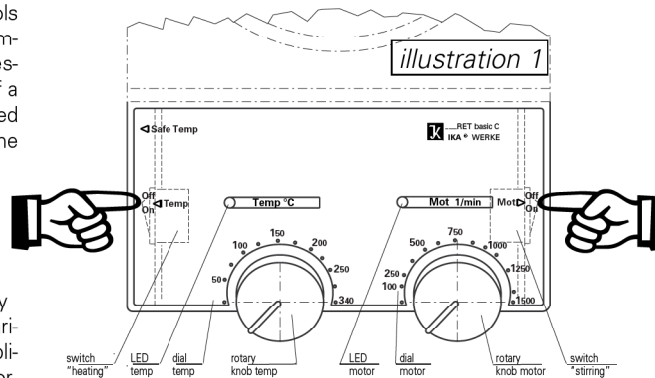
## Commissioning

Check whether the voltage specified on the type plate matches the mains voltage available. The power socket used must be earthed (protective earth conductor contact). If these conditions are met, the device is ready to operate after plugging in the mains plug. If these procedures are not followed, safe operation cannot be guaranteed and/or the equipment may be damaged.

Observe the ambient conditions (temperature, humidity, etc.) listed under Technical Data.

## Switching on

After the instrument has been switched on, it is in „standby“-operation. The functions „heating“ and „stirring“ are started with the help of switches on the left and right bottom of the housing (see illustration 1)



## Function Heating

The heating plate temperature of the instrument is kept at a constant temperature by the control circuit. The heating plate temperature is also monitored by a separate adjustable safety circuit. The temperature sensors required for this (two Pt 100's) are integrated into the heating plate.

The heating plate has an output of 600 Watts.

The LED next to the imprint "Temp" will shine green when turning on the function "heating". The temperature of the heating plate can be adjusted at the rotary knob "Temp" with the included scale (0 up to 340°C). During the heating period (phase) the colour of the LED "Temp" will change from green into orange (orange = supp-

ly of energy to the heating plate, green = the adjusted temperature is achieved). Dependent on the required heating capacity, the "Temp"-LED can blink in a 0,5 second interval.

If there is a malfunction in the control circuit, the heating plate will be **permanently tuned off** by the safety circuit.

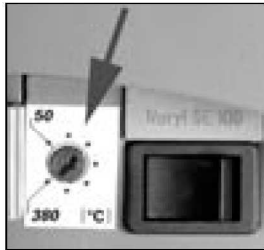
**PLEASE NOTE:**

**The heating plate will not heat up unless the contact plug is plugged in** (the contact plug is permanently attached to the instrument) or a **ETS-D** or **contact thermometer** is connected.



## Adjusting the safety temperature limit "Safe Temp"

**ACHTUNG:** The adjusted temperature must always be appropriate for 25°C below the flash point of the used liquid.



The "Safe Temp" set screw is located on the left next to the "Temp" adjustment dial under the control panel.

The safety temperature (max. heating plate temperature) can be adjusted with the "Safe Temp" set screw of the safety temperature limiter. As soon as the desired safety temperature is exceeded by a higher adjusted set-point temperature or a defect

occurs in the temperature controller, the "Temp" LED goes out. The heater turns off permanently in this status and **the stirring function continues to run at the speed that was set before the malfunction.**

This adjustment has to be carried out without a vessel on the heating plate.



- Switching on the heating with the rocker switch "OnOff/Temp"
- Turn the "Safe Temp" set screw as far to the right (Clockwise) as possible with a straight-blade screwdriver (=ca. 380°C).

- Adjust the set point temperature to the desired safety temperature (Safe "Temp" with the "Temp" dial).

- Adjust the set point temperature to the desired safety temperature ("Safe Temp") with the "Temp" dial.

*Example: Of a liquid with a flash point when using 125°C the target temperature (rotary button TEMP) may be stopped maximally to 100°C.*

- Please wait till the heating reaches the requested temperature (safety temperature) (this may take some minutes), the "Temp"-LED will blink (approx. 2-times per second).

- Turn the "Safe Temp" set screw slowly to the left up to the point where it switches off. Then and only then, the green "Temp" LED goes out.

- Let the heating plate cool off.

- After you have turned the instrument off and back on again with the "Temp On-Off" switch, it is ready for operation.

**Note:** If the "Safe Temp" set screw is set to minimum (as far as will go to the left), the "Temp" LED goes out and the heater is turned off).

## Control of the average temperature with the electronic temperature sensor

The preferable method for controlling the average temperature is with the ETS-D or contact thermometer. After the set point temperature has been adjusted, this results in a short heating-up time, practically no temperature drift and only minor fluctuation in temperature.

**In addition to precise control function, the adjustable "MAX-TEMP" function makes the ETS-D a temperature limiter that has a direct effect on the average temperature. When this "MAXTEMP" is exceeded, for example because of a defect in the control circuit or unintentional of the "Safe Temp" or set**

**point temperature on the RET basic, the ETS-D immediately and permanently turns off the separate circuit of the RET basic.**

The stirring function then continues to run at the speed that was set before the malfunction.

A 6-pin jack is located on the rear side of the instrument for connecting the ETS-D, the contact thermometer or the contact plug. The electronics of the instruments returns a test current that must flow via connector pins 3 and 5 for the heating plate to heat up.

#### **Safety contact thermometers**

acc. to DIN 12 878 class 2 or acc. Gerstel are connected with a three-wire cable, the test current flows through the contact thermometer.

#### *Safety function:*

If the test current is interrupted because of e.g. breakage of contact thermometer or falling out of the cable plug, the heating cuts off. The required plug allocation is indicated on a reference plate above the diode bushing.

#### **Contact thermometer without safety circuit**

acc. to DIN 12 878 class 0. The instrument only heats if the test current circuit is closed by an electrical connection of the plug pins 3 and 5.

#### **2-wire connecting cables:**

Connect plug pins 3 and 5 of the instrument plug.

#### **3-wire connecting cables:**

Here the test current circuit can also be produced in the terminal head of the contact thermometer (connect plug pins 2 and 3).

A 3-wire cable with the required bridge is available (accessories).

### **Settings**

For the detailed instructions for settings and limit values, please refer to the operating instructions for the instrument you are connecting.

**The desired average temperature can be adjusted on the ETS-D or contact thermometer. In addition, a "MAXTEMP" can be set for the ETS-D, in other words, a maximum average temperature can be set for malfunctions in combination with the RET basic. The required surface temperature of the heating plate can be selected with the "Temp" dial.**

Adjusting the "Temp" dial to the maximum adjustable temperature will result in the fastest possible heating time, but the average temperature may fluctuate to values above the set-point temperature on the contact thermometer, for example. By adjusting the "Temp" dial to approximately twice the set-point value (thus with a set-point of 60°C the Temp dial would be set to 120°C), you will reach a good compromise between a fast heating time and overshooting the set point.

If you adjust the Temp dial to exactly the set-point temperature, the medium will not reach the set-point temperature, since some loss of the heat will always occur between the heating plate and the medium.

**The maximum heating plate temperature can be adjusted with the "Safe Temp" screw.**

## **Function Stirring**

The function stirring is started and stopped by its corresponding switch. If the function "Stirring" is started, the LED "Mot" beside the the imprint "Mot" shines green.

The speed of the drive can be adjusted on the "Mot" dial with the corresponding scale from 50 to 1500 rpms.

The motor speed of the instrument is kept constant by a control circuit.

## Maintenance and Cleaning

The RET basic and RET basic C is maintenance-free. It is subject only to the natural wear and tear of components and their statistical failure rate.

**When ordering spare parts, please give the manufacturing number shown on the type plate, the machine type and the name of the spare part.**

Please send in equipment for repair only after it has been cleaned and is free from any materials which may constitute a health hazard. Use only cleansing agents which have been approved by IKA to clean IKA devices. To remove use:

Dyes	isopropyl alcohol
Construction materials	water containing tenside / isopropyl alcohol
Cosmetics	water containing tenside / isopropyl alcohol
Foodstuffs	water containing tenside
Fuels	water containing tenside

For materials which are not listed, please request information from IKA. Wear the proper protective gloves during cleaning of the devices.

Electrical devices may not be placed in the cleansing agent for the purpose of cleaning.

Before using another than the recommended method for cleaning or decontamination, the user must ascertain with the manufacturer that this method does not destroy the instrument.

### Protective conductor:

On the under side of the heating plate are areas (bare metal) and can be used as a test point for the protective conductor. It may be necessary to remove an oxide coating for the subsequent tests.

## Associated standards and regulations

### Construction in accordance with the following safety standards

EN 61010-1	EN 61010-2-10
UL 3101-1	CAN/CSA C22.2 (1010-1)

### Construction in accordance with the following EMC standards

EN 61326-1+A1

### Associated EU guidelines

EMC-guidelines: 89/336/EG  
Machine guidelines: 73/23/EG

## Accessories

<b>RS 1</b>	set of stirring bars	<b>H16V</b>	support rod
<b>RSE</b>	PTFE stirring bar remover	<b>H 15</b>	bath top
<b>H 44</b>	cross sleeve	<b>TC 1</b>	Electronic contactthermoter
<b>H 36</b>	holding rod		

### Recommended IKA-stirres

**TRIKA**-stirrers PTFE, triangular  
lengths 25, 40 and 55 mm

**IKAFLO**N-stirrers PTFE  
dia 6mm lengths 10 and 15 mm  
dia 8mm lengths 20, 25, 30, 40, 50 and 60 mm

## Technical data

design voltage: **VAC** 220 - 230 ±10%

oder **VAC** 115 ±10%

oder **VAC** 100 ±10%

design frequency: **Hz** 50/60

input power total **W** 630 (by 230V)

**Drive:** EC-motor with ball bearings,  
without brushes

Max. power consumption **W** 12 / 5

/ output:

speed range: **rpm** 50...1500

infinitely variable setting

speed variety (without load, % ± 10

1500rpm):

stirring quantity (H<sub>2</sub>O): **l** 20

### Heating plate:

diameter of heating plate: **mm** 135

heating power: (230V / 115V) **W** 600 ±10%

(100V) **W** 455 ±10%

temperature range: **°C** RT .... 340 ±20K

Infinitely variable safety **°C** 50 - 380 ±20K

temperature "SAFE TEMP"

temperature fluctuation of **K** ±1

the surface temperature

control accuracy of medium **K** ±1

in ETS-D operation

contact thermometer-

connection

DIN 12 878 class 2

permitted ambient

temperature: **°C** +5 to +40

permitted relative humidity: **%** 80

permitted duration of operation: **%** 100

protection class acc. EN 60529: **IP** 42

fuses:

F1/F2 T6,3A /250V

Id-Nr 14 080 00

F3 T0,8T /250V

Id-Nr 27 562 00

contamination level: 2

overvoltage category: II

protection class: 1(protective earth)

operation at a terrestrial altitude **m** max 2000 above sea level

dimensions: **mm** 160 x 280 x 85

weight: **kg** 2,4

## Sommaire



	Page
Garantie	2
Conseils de sécurité	15
Utilisation conforme	16
Déballage	16
Mise en service	16
Mise en marche	16
Fonction chauffage	16
Réglage de la limite de température de sécurité "Safe Temp"	17
Réglage de la température du milieu avec ETS-D	17
Fonction agitation	18
Entretien et nettoyage	19
Normes et spécifications appliquées	19
Accessoires	19
Consignes d'entretien et de maintenance pour la plaque Vers. C	21
Caractéristiques techniques	20
Liste de pièces de rechange RET basic/C	22
Pièces de rechange RET basic/C	23



## Conseils de sécurité

Attention: Traiter et chauffer avec cet appareil uniquement des produits dont le point éclair est supérieur à la température limite de sécurité choisie. Voir données techniques pour la température limite de sécurité (50...380°C).

La température de sécurité prête doit toujours se trouver 25°C au-dessous le point d'inflammation du liquide utilisé.

Réexaminez régulièrement (nous recommandons toutes les 4 semaines) la fonction du limiteur de température de sécurité. Pour cela la température de sécurité autour d'au moins 2 parties d'échelle de la valeur déjà prête doit être modifiée et le réglage

comme sous "ajuster de la limitation de température de sécurité SAFE température" décrits mis en oeuvre. Par le franchissement de la température de sécurité prête (p.ex. bouton rotatif "température" placé sur max.), vous pouvez réexaminer la fonction. La "température" LED doit expirer et le chauffage doit être mis hors circuit durablement. Ne pas utiliser l'appareil dans des locaux exposés à des risques d'explosion.

**Attention - Magnétisme!** Attention aux effets du champ magnétique (par ex. supports d'informations, stimulateurs cardiaques..). Une séparation du réseau d'alimentation en courant ne s'effectue pour l'appareil que par tirer prises de courant d'appareil et/ou de réseau. La prise pour conduite de raccordement au secteur doit être facilement possible et accessible.

Veiller à ce que le cordon d'alimentation secteur ne soit pas en contact avec la plaque chauffante! Utiliser impérativement un cordon de même type en cas de remplacement.

*En cas d'utilisation de barreaux aimantés enrobés de PTFE, prendre garde au fait que, à des températures supérieures à 300-400°C, les métaux alcalins et alcalino-terreux fondus ou dissous, ainsi que les métaux sous forme de poudre fine appartenant aux groupes 2 et 3 de la classification périodique des éléments, réagissent au contact du PTFE. Seuls le fluor élémentaire, le trifluorure de chlore et les métaux alcalins attaquent le PTFE; les hydrocarbures halogénés produisent un effet de gonflement réversible.*

Source: Römpps Chemie-Lexikon et „Ullmann“ Bd.19



Faites attention quand vous touchez les pièces du boîtier et la plaque chauffante !

### Risques de brûlures !

La plaque chauffante peut atteindre des températures allant jusqu'à plus de 340°C.

Veillez prendre en considération un danger éventuel provoqué par des gaz toxiques ou inflammables d's au rechauffement du produit.

Veillez tenir compte du fait que des particules d'abrasion provenant de l'appareil ou des pièces en rotation puissent se retrouver dans le milieu à traiter. Si vous avez des questions à ce sujet, veuillez vous adresser à IKA.

## Utilisation conforme

Le RET basic ou RET basic C est un agitateur doté d'une fonction chauffage. Utilisé en combinaison avec le capteur de température électronique ETS-D, le RET basic ou le RET basic C peut être utilisé comme **agitateur magnétique de sécurité**. Il est utilisé dans les laboratoires, par exemple dans l'industrie chimique, les écoles et les pharmacies. Cet appareil est adapté pour mettre en équilibre thermique des substances placées dans des récipients sur la plaque chauffante. L'entraînement d'agitation intégré permet en même temps d'agiter les substances à l'aide d'un agitateur magnétique se trouvant dans le récipient. La force de l'agitation dépend de la vitesse et de la taille de l'agitateur magnétique.

## Déballage

Déballiez l'appareil avec précaution et vérifiez s'il est en parfait état. Il est important de constater les éventuels dommages dus au transport dès le déballage. Le cas échéant, établir immédiatement un constat correspondant (poste, chemins de fer ou transporteur).

Le RET basic ou le RET basic C est livré avec câble connecteur et son mode d'emploi.

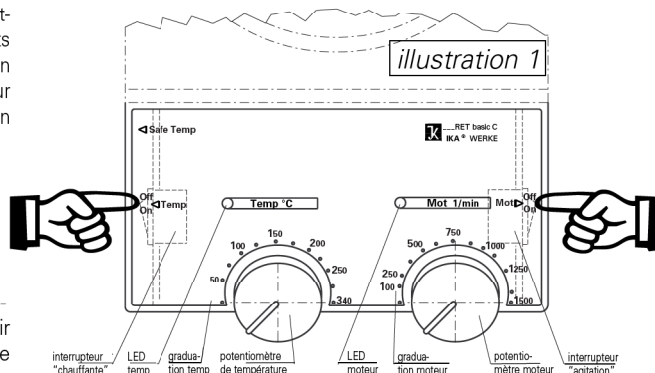
## Mise en service

Vérifiez si la tension indiquée sur la plaque signalétique correspond bien à la tension du secteur. La prise de courant utilisée doit être mise à la terre (conducteur de protection). Si ces conditions sont remplies, l'appareil est prêt à fonctionner dès qu'il est branché sur le secteur. Dans le cas contraire, le parfait fonctionnement n'est pas garanti ou l'appareil peut être endommagé.

Veuillez respecter les paramètres d'utilisation indiqués dans les données techniques (température, taux d'humidité).

## Mis en marche

Après la connexion avec le réseau, l'appareil se trouve en fonctionnement „Stand by”. On démarre les fonctions chauffage et agitation à l'aide des interrupteurs situés respectivement sur les parties latérales gauche et droite à la base de l'appareil. (voire illustration 1)



## Fonction chauffage

La température de la plaque chauffante de l'appareil est maintenue constante par le circuit de régulation. Cette température est en outre contrôlée par un circuit de sécurité isolé et fiable. Les capteurs de température (deux Pt100) nécessaires à cet effet sont intégrés dans la plaque chauffante.

La plaque chauffante a une puissance de 600 Watt.

Lors de la mise en marche du chauffage, la DEL située à côté de „Temp” s'allume en vert. Le bouton de réglage „Temp” permet de sélectionner la température de la plaque chauffante (graduati-on allant jusqu'à 340°C). Pendant la phase de chauffage, la couleur de la DEL „Temp” passe du vert au orange (orange = plaque



chauffante est alimentée en énergie; vert = la température de consigne est atteinte). La DEL peut clignoter toutes les 0,5/seconde lors de la puissance du chauffage absorbée.

En cas de panne dans le circuit de régulation, le circuit de sécurité **maintenant** la plaque chauffante **désactivée**.

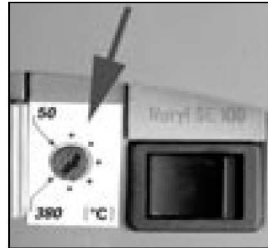
#### ATTENTION:

**La plaque chauffante ne chauffe que si la prise de contact est enfichée** ( la prise de contact est livrée à l'appareil) ou si un ETS-D ou un **thermomètre de contact** est connecté.



### Réglage de la limite de température de sécurité "Safe Temp"

**ATTENTION:** La température de sécurité prête doit toujours se trouver 25°C au-dessous la mise au point du liquide utilisé.



La vis de réglage "Safe Temp" se trouve à gauche du bouton de réglage "Temp" sous la face de commande.

La température de sécurité (max. température de plaque chauffante) souhaitée est réglée à l'aide de la vis de réglage "Safe Temp" du limiteur de température. Dès que la température de sécurité souhaitée est dépassée

par une température de consigne plus élevée ou qu'un défaut du régulateur de température apparaît, la diode "Temp" clignote rouge. Si cet état reste constant, le chauffage se met hors tension et **la fonction agitation continue à fonctionner à la vitesse réglée avant le dysfonctionnement**.

Procéder au réglage sans récipient posé sur la plaque chauffante.  
- Fonction chauffante avec interrupteur démarrage  
- À l'aide d'un tournevis pour vis à fente, faire tourner la vis de

réglage "Safe Temp" jusqu'en butée droite (=ca. 380°C).

- À l'aide du potentiomètre "Temp", régler la température de consigne sur la température de sécurité souhaitée ("Safe Temp").

*Exemple: La température de cible (bouton rotatif température) peut être ajustée au maximum lors de l'utilisation d'un liquide avec une mise au point d'inflammation de 125°C sur 100°C.*

- Attendre que la plaque chauffante ait atteint la température de consigne (température de sécurité) - cela peut durer quelques minutes -, la DEL clignote (environ 2 fois par seconde).

- Tourner la vis de réglage "Safe Temp" lentement vers la gauche jusqu'au point de déclenchement, la diode verte "Temp" s'éteint.

- Laissez refroidir la plaque de chauffante de quelques minutes.

- Après une nouvelle mise hors et sous tension à l'aide du commutateur "Power O I", l'appareil est prêt à être utilisé.

Remarque: Si la vis de réglage "Safe Temp" est réglée sur Min. (butée gauche), la diode rouge "Temp" clignote et le chauffage est mis hors tension.

### Réglage de la température du milieu à l'aide du capteur de température électronique

Il est préférable de régler la température du milieu avec un ETS-D ou un thermomètre de contact. On obtient ainsi, après réglage de la température de consigne, une courte durée de chauffage, pratiquement aucune dérive de température et une faible oscillation de la température.

**En plus de la fonction de régulation précise, le ETS-D constitue un limiteur de température agissant directement sur la température du milieu à l'aide de sa "MAXTEMP" réglable.**

**En cas de dépassement de cette "MAXTEMP", parex. en raison d'un dysfonctionnement dans le circuit de régulation ou du dérèglement involontaire de la "Safe Temp" ou de la température de consigne sur le RET basic, le ETS-D déconnecte directement le circuit de sécurité du RET basic de manière constante.**

La fonction agitation continue à fonctionner à la vitesse réglée avant le dysfonctionnement.

Au dos de l'appareil se trouve une prise à 6 broches pour le raccordement de l'ETS-D, du thermomètre de contact ou de la prise de contact. L'électronique de l'appareil fournit un courant d'essai qui circule au niveau des broches 3 et 5 de la prise afin que la plaque chauffe.

#### **Thermomètre de contact de sécurité**

selon DIN 12 878, classe 2 ou selon Gerstel est connecté avec un câble 3 fils, le courant d'essai circule dans le thermomètre de contact.

##### *Fonction sécurité:*

Le chauffage cesse si le courant d'essai est interrompu; par exemple si le thermomètre se casse ou si la prise se débranche. Les affectations nécessaires du connecteur sont indiquées sur une plaque signalétique située au-dessus de la fiche à broches.

#### **Thermomètre de contact sans circuit de sécurité**

selon DIN 12 878 classe 0. L'appareil ne chauffe que si les pôles 3 et 5 du circuit du courant d'essai sont reliés électriquement.

##### **Câble 2 fils:**

relier entre elles les broches 3 et 5 de la prise située sur la partie latérale.

##### **Câble 3 fils:**

Dans ce cas, le circuit du courant d'essai peut être créé dans la tête du thermomètre de contact (relier entre elles les broches 2 et 3). Avantage au niveau de la sécurité!

Un câble 3 fils avec la liaison nécessaire est disponible (accessoire).

## **Réglages**

Les consignes de réglage détaillées et les valeurs seuil sont indiquées dans le mode d'emploi de l'appareil à raccorder.

**La température du milieu souhaitée est réglée au niveau de l'ETS-D ou du thermomètre de contact. En outre, le ETS-D per-**

**met de régler également une "MAXTEMP", c.-à-d. en combinaison avec le RET basic, une température du milieu maximale en cas de dysfonctionnements. La température de surface nécessaire de la plaque chauffante est présélectionnée à l'aide du potentiomètre "Temp".**

Si l'on affiche la température maximale à l'aide du potentiomètre "Temp", on obtient certes la montée en température la plus rapide, mais la température du milieu peut alors dépasser la température de consigne réglée sur le thermomètre de contact, par exemple. On obtient un bon compromis si le potentiomètre "Temp" est réglé sur une valeur double de la valeur de consigne (pour une température de consigne de 60°C, le potentiomètre est réglé sur 120°C). Si le potentiomètre de température est réglé sur la même température que la température de consigne, le milieu n'atteint pas la température de consigne car il apparaît toujours un gradient de température entre la plaque chauffante et le milieu.

**La température maximale de plaque chauffante en cas de dysfonctionnement du circuit de régulation est réglée à l'aide de la vis "Safe Temp".**

## **Fonction agitation**

L'agitation est activée et stoppée avec l'interrupteur „Mot On-Off“ et la diode verte „Mot“ à côté de l'impression „Mot“ s'allume.

La vitesse de rotation de l'entraînement est réglée à l'aide du potentiomètre "Mot" et de l'échelle graduée de 50 à 1500t/min.

Grâce à un système de dérégulation, la vitesse de rotation est maintenue constante.

## Entretien et nettoyage

Le fonctionnement de les RET basic et RET basic C ne nécessite pas d'entretien. Il est simplement soumis au vieillissement naturel des pièces et à leur taux de défaillances statistique.

**Lors de la commande de pièces de rechange, veuillez indiquer le numéro de fabrication figurant sur la plaque d'identification, le type de l'appareil et la désignation de la pièce de rechange.**

Nous vous prions de n'envoyer en réparation que les appareils qui ont été nettoyés et sont exempts de matières nocives pour la santé. Ne nettoyer les appareils IKA qu'avec les produits de nettoyage autorisés par IKA. Nettoyage de :

substances colorantes	avec isopropanol
substances de construction	eau + tensioactif / isopropanol
cosmétiques	eau + tensioactif / isopropanol
produits alimentaires	eau + tensioactif
Brennstoffen	eau + tensioactif

Pour les substances non citées ici, contacter IKA. Veiller à porter des gants pour le nettoyage. Ne pas placer les appareils électriques dans le produit de nettoyage.

Avant d'employer une méthode de nettoyage ou décontamination autre que celle conseillée par le constructeur, l'utilisateur est tenu de s'informer auprès du constructeur que la méthode prévue ne détruit pas l'appareil.

### Contrôle du conducteur de protection:

Auf der Unterseite der Heizplatte sind metallisch blanke Stellen.

Celle-ci ne comporte aucun revêtement et sert au contrôle du conducteur de protection. Dans le cas de tests répétés, il faut, le cas échéant, enlever la couche d'oxyde.

## Normes et spécifications appliquées

### Conception selon les normes de sécurité suivantes

EN 61010-1	EN 61010-2-10
UL 3101-1	CAN/CSA C22.2 (1010-1)

### Conception selon les normes CEM suivantes

EN 61326-1+A1

### Directives EU appliquées

Directive CEM : 89/336/CEE

Directive sur les basses tensions : 73/023/CEE

## Accessoires

<b>RS 1</b>	Jeu de baquettes d'agitation	<b>H16V</b>	Tige support
<b>RSE</b>	Outil d'enlèvement des baquettes d'agitation	<b>H 43</b>	Protection (accès) de sécurité
<b>H 44</b>	Noix de serrage	<b>H 15</b>	Accessoires de bain
<b>H 36</b>	Barre de fixation	<b>ETS-D</b>	Electronique température sensor

### Baquettes d'agitation IKA conseillées

Tige d'agitation **TRIKA** en PTFE, triangulaire  
Longueurs 25, 40 et 55 mm

Tige d'agitation **IKAFLO**n en PTFE

ø 6mm	Longueurs 10 et 15 mm
ø 8mm	Longueurs 20, 25, 30, 40, 50 et 60 mm

## Caractéristiques techniques

Tension nominale:	<b>VAC</b>	220 - 230 ±10%
	ou <b>VAC</b>	115 ±10%
	ou <b>VAC</b>	100 ±10%
Fréquence:	<b>Hz</b>	50/60
Puissance absorbée totale	<b>W</b>	630 (de 230V)
<b>Moteur:</b>		moteur EC monté sur roulement à billes et sans balais
Puissance absorbée max. / fournie max.	<b>W</b>	12 / 5
Gamme de vitesse:	<b>t/min</b>	de 50 à 1500 ±20 t/min réglable sans intervalles
Variation de vitesse ( sans charge, 1500 t/min)	<b>%</b>	± 10
Quantité d'agitation (H <sub>2</sub> O)	<b>l</b>	20
<b>Plaque chauffante:</b>		
Diamètre de la plaque chauffante:	<b>mm</b>	135
Puissance de chauffante:		
230V / 115V)	<b>W</b>	600 ±10%
(100V)	<b>W</b>	455 ±10%
Plage de température:	<b>°C</b>	RT .. 340 ±20K
Limite de température de sécurité réglable en continue "SAFE TEMP":	<b>°C</b>	50 .. 380 ±20K
Oscillation de la température de surface:	<b>K</b>	±1
Précision de réglage de la température du milieu avec ETS-D:	<b>K</b>	±1
Connexion du thermomètre de contact	<b>DIN</b>	12 878 classe 2
Température environ admissible:	<b>°C</b>	de +5 à +40
Taux d'humidité relatif admissible:	<b>%</b>	80
Facteur de service admissible:	<b>%</b>	100

Degré protection selon DIN 40 050:		IP 42
Fusibles:		F1/F2 T6,3A / 250V Id-Nr 14 080 00 F3 T0,8A / 250V Id-Nr 27 562 00
Degré de pollution:		2
Catégorie de surtension:		II
Classe de protection:		1 (terre de protection)
Hauteur max. d'utilisation de l'appareil:	<b>m</b>	2000
Dimensions:	<b>mm</b>	160 x 280 x 85
Poids:	<b>kg</b>	2,4

## **Pflege- und Wartungshinweise zur Heizplatte mit technischer Emailbeschichtung**

Die technische Emailschiicht macht die Heizplatte pflegeleichter und widerstandsfähiger gegen Säuren und Laugen. Die Heizplatte wird dadurch aber auch anfälliger auf extreme Temperaturschwankungen und Anstoßen, was zur Folge haben kann, dass die Beschichtung abplatzt oder springt.

Achten sie deshalb darauf, dass der Boden des Aufstellgefäßes eben, sauber und trocken ist; der Boden des Aufstellgefäßes darf keine scharfen Rillen, Ränder oder Kanten aufweisen. Eine regelmäßige Reinigung der Heizplatte wird dringend empfohlen.

## **Information for Care and Maintenance of the Heating Plate with Technical Enamel Coating**

The technical enamel coating makes the heating plate easier to care for and more resistant to acids and bases. Because of it, however, the heating plate is also more susceptible to extreme fluctuations in temperature and the force of impact. This can result in cracks forming or the coating flaking off.

Make certain that the bottom of the placing vessel is even, clean and dry. The bottom of the placing vessel must not have any sharp grooves, sides or edges. Remove residues of bases and acids immediately. We recommend most strongly that you clean the heating plate regularly.

## **Consignes d'entretien et de maintenance pour la plaque chauffante à revêtement émail technique**

Le revêtement émail technique facilite l'entretien de la plaque et augmente sa résistance aux acides et solutions. Il rend cependant la plaque aussi plus sensible à des variations de température ou chocs extrêmes, qui peuvent provoquer des fissures ou un éclatement du revêtement.

Veillez par conséquent toujours à ce que le socle du récipient soit plan, propre et sec. Le socle ne doit pas présenter de rainures, arêtes ou bords vifs. Enlevez immédiatement les restes d'acide et de solution. Il est vivement recommandé de nettoyer la plaque régulièrement.

Distributed by:



**Carl Stuart Limited**

ADVANCED APPLIED TECHNOLOGIES

**Contact Us:**

Irl Ph: 01 4523432

UK Ph: 08452 30 40 30

Web: [www.carlstuart.com](http://www.carlstuart.com)

Email: [info@carlstuart.com](mailto:info@carlstuart.com)

## Ersatzteilliste RET basic / C

Nr.	Bezeichnung
11	Poti-Achse
12	Klemmbuchse
20	Scheibe
30	EC - Motor
32	Plastite - Schraube
33	BLP Regler
34	Buchse
35	Magnet
36	Senkschraube
37	Kunststoff-Deckel
39	Kappe
40	Schraubstopfen
41	Bedienknopf
43	Kontaktthermometer - Schild
44	Kontaktstecker
46	Kunststoff Deckel rechts
100	Heizplatte
108	Feder Mutter
3001	Poti 1k
3002	Netzbuchse
3003	Wippschalter Motor
3004	Buchsenstecker MAB6
3005	Wippschalter Heizung
3006	Poti 5k
3007	Trafo
3008	Sicherung 6,3AT
3009	Sicherung 1,0AT
3010	Stecker 3pol
3011	Stecker 4pol
5001	Kugellager
5002	Kugellager

## List of spare parts RET basic / C

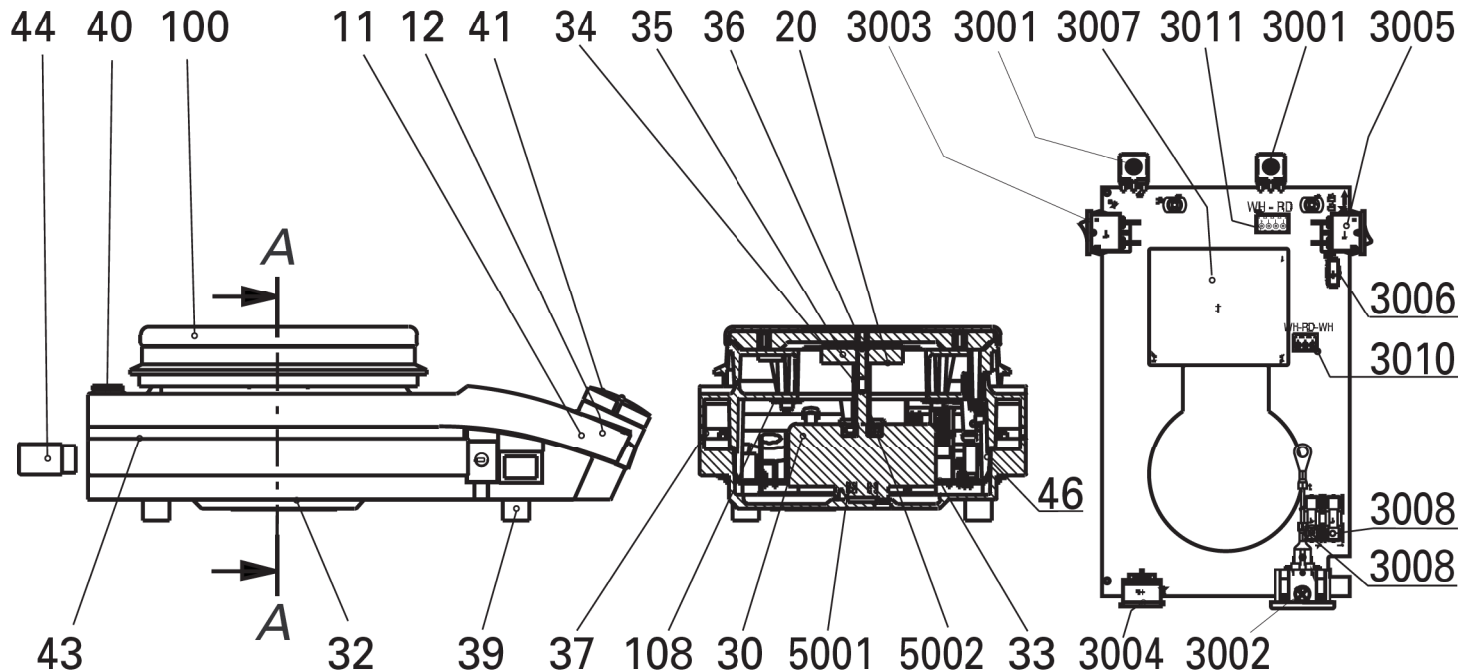
Nr.	Designation
11	potentiometer shaft
12	clamping bushing
20	washer
30	EC - motor
32	plastite screw
33	PCB control
34	bushing
35	magnet
36	countersunk screw
37	plastic cover
39	cap
40	screwed plug
41	operation knob
43	contactt hermometer label
44	contact plug
46	plastic cover right
100	heating plate
108	spring nut
3001	poti 1k
3002	electric mains
3003	rocker switch motor
3004	bushing plug MAB6
3005	rocker switch heating
3006	poti 5k
3007	trafo
3008	fuse 6,3AT
3009	fuse 1,0AT
3010	connector 3pol
3011	connector 4pol
5001	grooved ball bearing
5002	grooved ball bearing

## Liste des pièces de rechange RET basic / C

Nr.	Désignation
11	Axe de poti
12	Douille de serage
20	Rondelle
30	Moteur EC
32	Vis en plastite
33	PCB de réglage
34	Douille
35	Aimant
36	Vis à tête conique
37	Couvercle en plastique
39	Embout de protection
40	Bouchon fileté
41	Bouton de réglage
43	Plaque thermocontact
44	Brise de contact
46	Couvercle en plastique à droite
100	Plaque chauffante
108	Écrou à ressort
3001	Potentiomètre 1k
3002	Raccordement au réseau
3003	Interrupteur motor
3004	Prise à douille MAB6
3005	Interrupteur chauffante
3006	Potentiomètre 5k
3007	Trafo
3008	Fusible 6,3AT
3009	Fusible 1,0AT
3010	Fiche 3pol
3011	Fiche 4pol
5001	Palier rainuré à billes
5002	Palier rainuré à billes

RET basic / RET basic C

Ersatzteilbild  
spare parts diagram  
Pièces de rechange





## **IKA®-WERKE GMBH & CO.KG**

LABORTECHNIK  
ANALYSENTECHNIK  
MASCHINENBAU

Europe - Middle East - Africa

---

### **IKA®-WERKE GMBH & CO.KG**

Janke & Kunkel-Str. 10  
D-79219 Staufen  
Germany  
TEL. +49 7633 831-0  
FAX +49 7633 831-98  
E-mail: sales@ika.de  
<http://www.ika.net>

## **IKA® Works, Inc.**

LABORATORY TECHNOLOGY  
ANALYZING TECHNOLOGY  
PROCESSING EQUIPMENT

North America

---

### **IKA® Works, Inc.**

2635 North Chase Pkwy SE  
Wilmington, NC 28405-7419  
USA  
TEL. +1 800 733-3037  
TEL. +1 910 452-7059  
FAX +1 910 452-7693  
E-mail: usa@ika.net

## **IKA® Works, (Asia) Sdn Bhd**

LABORATORY TECHNOLOGY  
ANALYZING TECHNOLOGY  
PROCESSING EQUIPMENT

Asia - Australia

---

### **IKA® Works (Asia) Sdn Bhd**

No. 17 & 19, Jalan PJU 3/50  
Sunway Damansara Technology Park  
47810 Petaling Jaya  
Selangor, Malaysia  
TEL. +60 3 7804-3322  
FAX +60 3 7804-8940  
E-mail: sales@ika.com.my

## **IKA® Japan Y.K.**

LABORATORY TECHNOLOGY  
ANALYZING TECHNOLOGY  
PROCESSING EQUIPMENT

Japan

---

### **IKA® Japan Y.K.**

293-1 Kobayashi-cho  
Yamato Koriyama Shi  
639-1026 Japan  
TEL. +81 74358-4611  
FAX +81 74358-4612  
E-mail: japan@ika.de

## **IKA® Works do Brasil Ltda.**

LABORATORY TECHNOLOGY  
ANALYZING TECHNOLOGY  
PROCESSING EQUIPMENT

South America

---

### **IKA® Works do Brasil Ltda.**

Estrada do Guerenguê, 491  
Taquara Jacarepagua, RJ  
Rio de Janeiro  
22713-000 Brasil  
TEL. +55 21 2435-9600  
FAX +55 21 2435-9601  
E-mail: brasil@ika.net

## **IKA® Works Guangzhou**

LABORATORY TECHNOLOGY  
ANALYZING TECHNOLOGY  
PROCESSING EQUIPMENT

China

---

### **IKA® Works Guangzhou**

173-175 Friendship Road  
Guangzhou Economic & Technological  
Development Zone  
Guangzhou 510730, P.R.CHINA  
TEL. +86 20 8222-6772  
FAX +86 20 8222-6776  
E-mail: sales@ikagz.com.cn